

Containerombouw Anna

Benodigheden:

- Schroefmachine
 - Rolmaat
 - Bit pz2
 - Bit pz1
 - Boortje 3mm (is meegeleverd)
- *ALLE SCHROEVEN VOORBOREN***

Plank 135x16mm

- 10x 114cm
- 4x 83cm
- 4x 107,5cm
- 4x 58,5cm
- 1x 80cm (2x32* schuin)

Balk 44x44mm

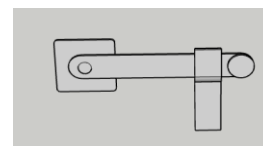
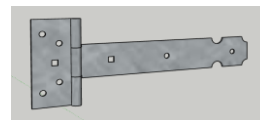
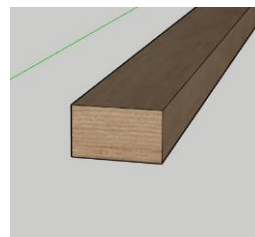
- 6x 75cm

Balk 67x44mm

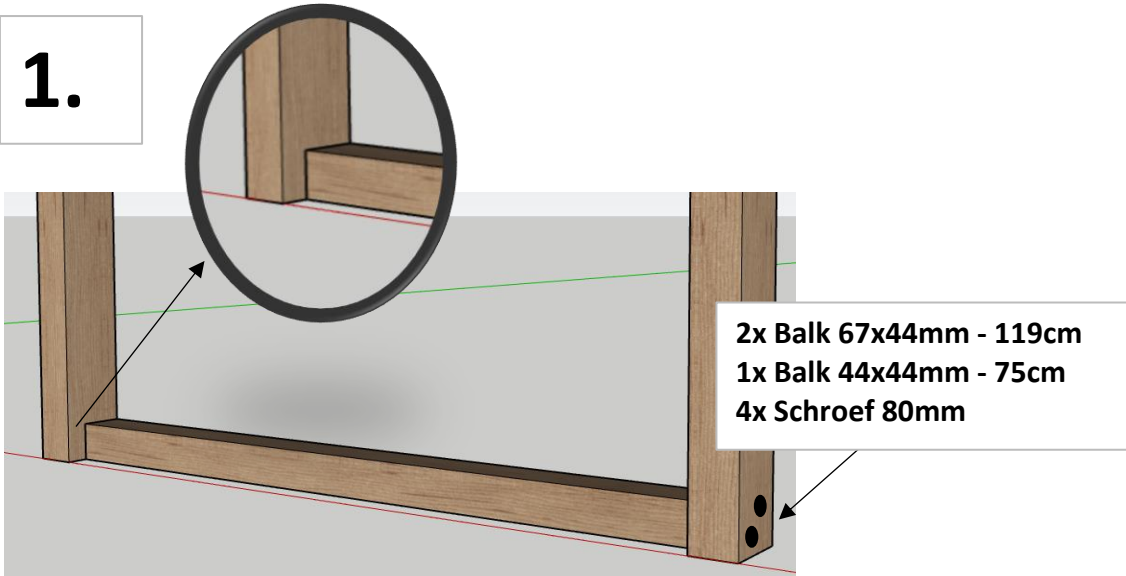
- 4x 119cm
- 2x 75cm
- 2x 59,5cm
- 2x 41cm (schuin gezaagd)

Overige

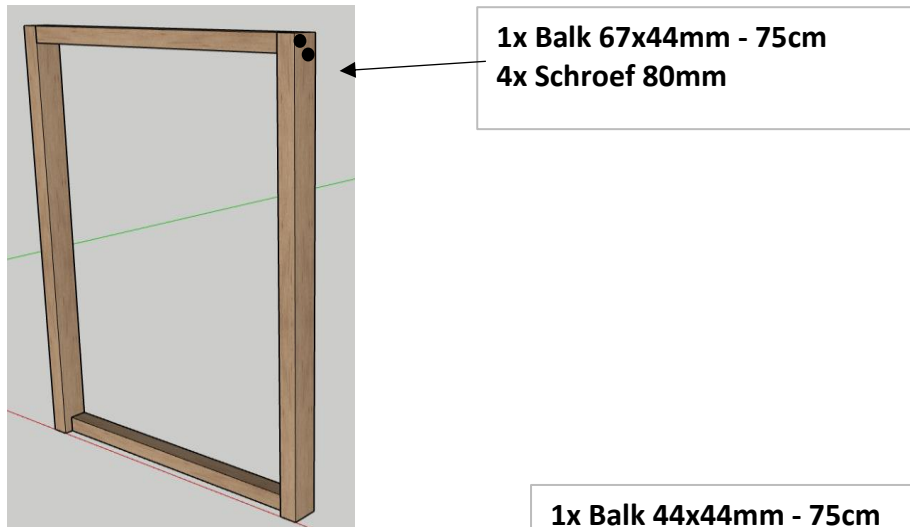
- 2x Scharnier geheng 20cm
- 2x Scharnier geheng 10cm
- 1x Slot
- 1x Boortje 3mm
- 1x Ketting
- 2x Acp 73x4cm
- 8x Schroef 120mm
- 36x Schroef 80mm
- 162x Schroef 30mm



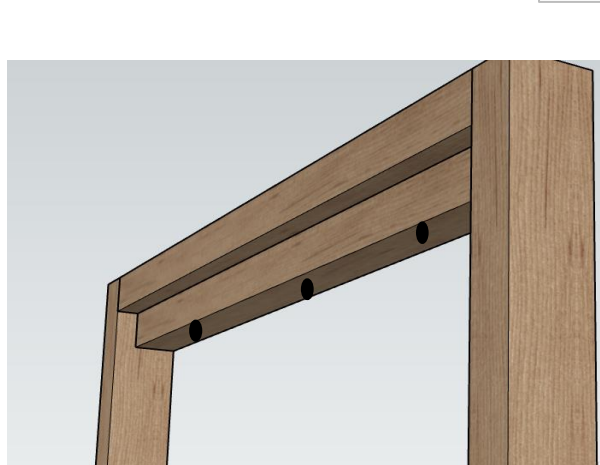
1.



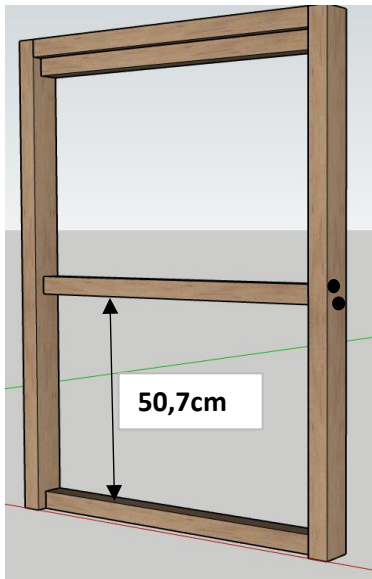
2.



3.



4.



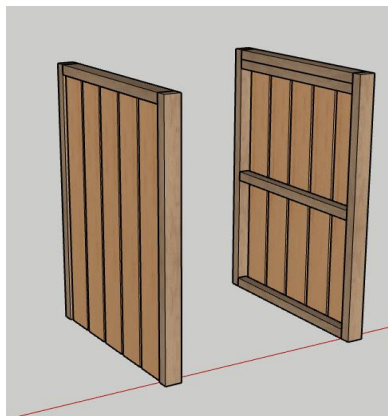
1x Balk 44x44mm - 75cm
4x Schroef 80mm

5.



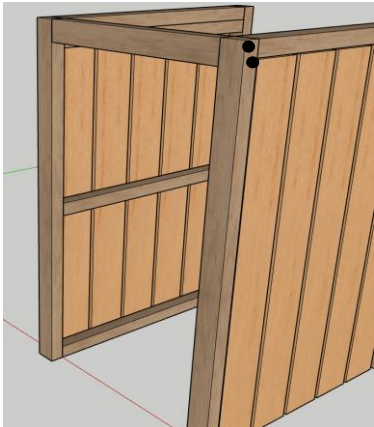
5x plank 135x16mm - 114cm
30x Schroef 30mm

6.



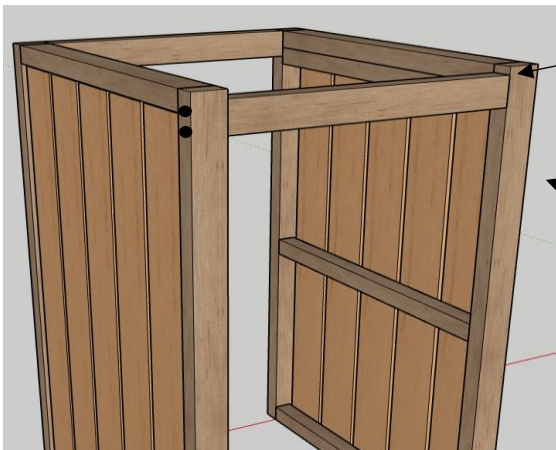
Doorloop stap 1tm5
nogmaals zodat er twee
dezelfde panelen zijn.
Deze panelen vormen de
koppanelen van de

7.



1x Balk 67x44mm - 59,5cm
4x Schroef 120mm

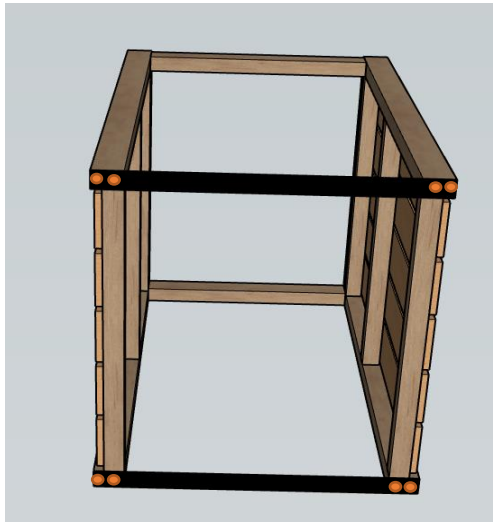
8.



18mm

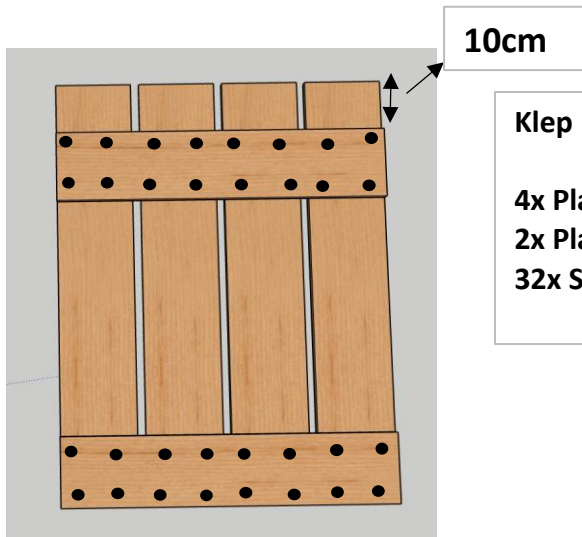
1x Balk 67x44mm - 59,5cm
4x Schroef 120mm

9.



1x Balk 67x44mm - 59,5cm
8x Schroef 30mm

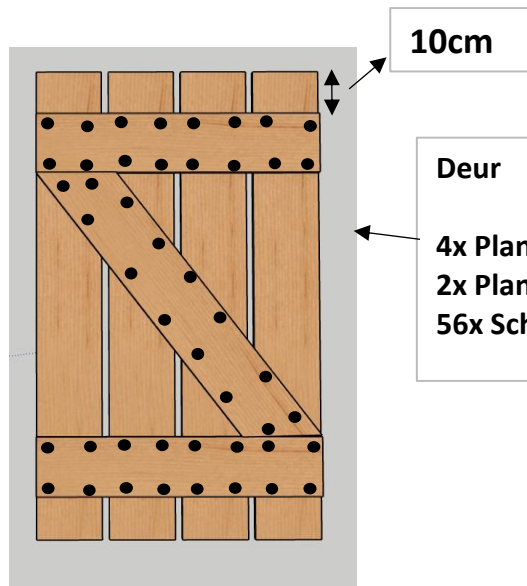
10.



Klep

4x Plank 135x16mm - 83cm
2x Plank 135x16mm - 58,5cm
32x Schroef 30mm

11.

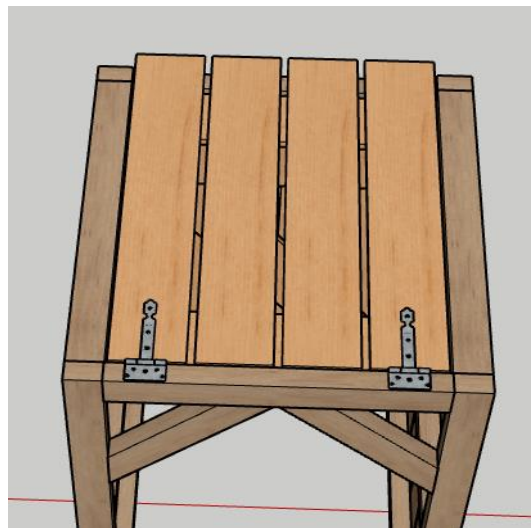


Deur

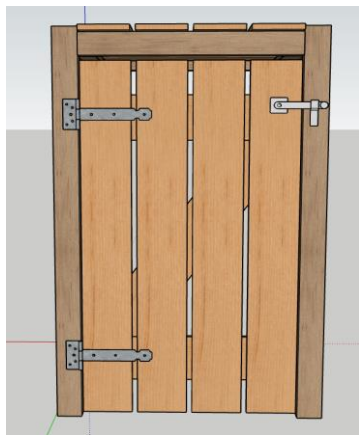
4x Plank 135x18mm - 107,5cm
2x Plank 135x18mm - 58,5cm
56x Schroef 30mm

12.

1x Klep
2x Scharnier geheng 10cm
14x Schroef 30mm

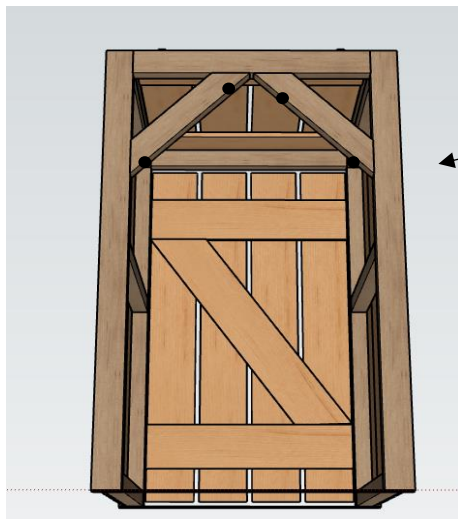


13.



1x Deur
2x Scharnier geheng 20cm
18x Schroef 30mm

14.



2x balk 41cm (schuin gezaagd)
4x Schroef 80mm

15.

1x Ketting
1x Schroef 30mm

1.



2.

